

## OGÓLNE WARUNKI WYKONYWANIA USŁUGI MAŁOWANIA PROSZKOWEGO

Wymiary robocze pieca do polimeryzacji są następujące:

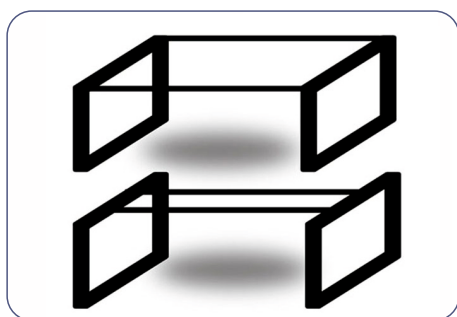
**A** Długość: 9500 mm    **B** Wysokość: 2300 mm    **C** Szerokość: 2100 mm     Maks. waga: 300 kg

## MAŁOWANIE ELEMENTÓW STALOWYCH I NIERDZEWNYCH CENNIK:

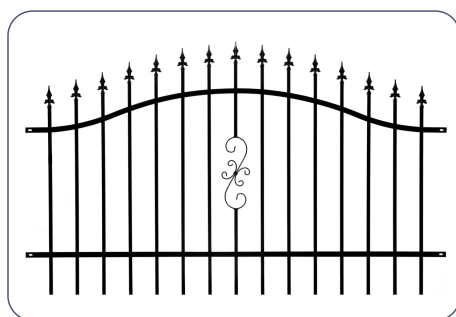
MAŁOWANIE PROSZKOWE Z CZYSZCZENIEM PO CYNKOWANIU	90 zł/m <sup>2</sup>
MAŁOWANIE PROSZKOWE BEZ CZYSZCZENIA	60 zł/m <sup>2</sup>
MAŁOWANIE PROSZKOWE Z PODKŁADEM	80 zł/m <sup>2</sup>
OBRÓBKA STRUMIENIOWO ŚCIERNA	180 zł/h
MINIMALNA WARTOŚĆ ZLECENIA	500 zł

\*Podane ceny są cenami netto.

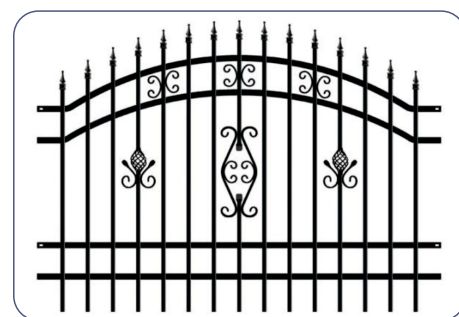
### Sposoby wyceny:



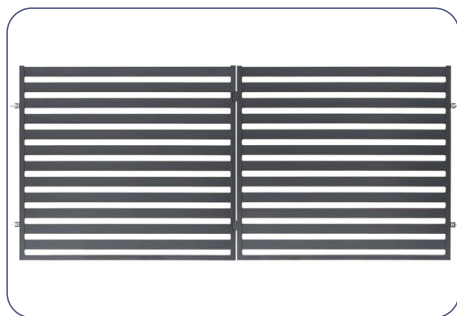
RAMY Z PROFILI podstawa\*wysokość\*0,5



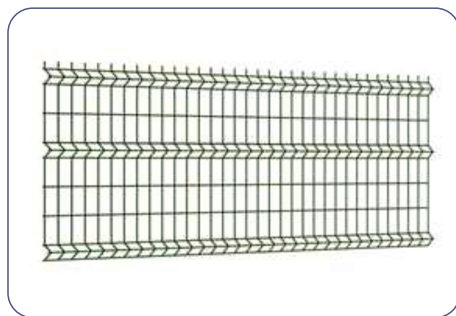
PRZĘSŁA ŻEBROWE podstawa\*wysokość\*1



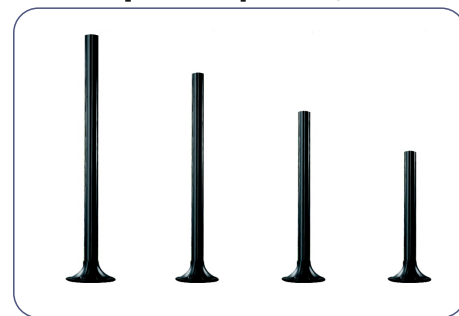
PRZĘSŁA ŻEBROWE Z OZDOBAMI  
podstawa\*wysokość\*1,5



PRZĘSŁA PANELOWE podstawa\*wysokość\*2



SIATKI podstawa\*wysokość\*2



SŁUPKI/PROFILE w rozwinięciu

KONSTRUKCJE STALOWE TYPU: SCHODY, ALTANY I MAŁOWANIE LICZONE ZA SZTUKĘ WYCENIANE BĘDĄ INDYWIDUALNIE

WARUNKI WYKONANIA USŁUGI DOSTĘPNE W BIURZE MALARNI I NA STRONIE INTERNETOWEJ.